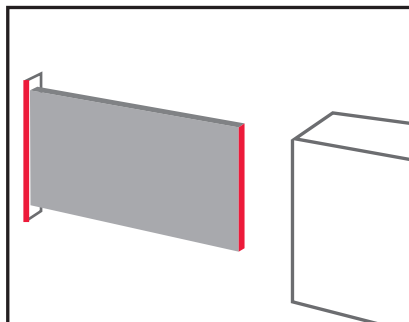


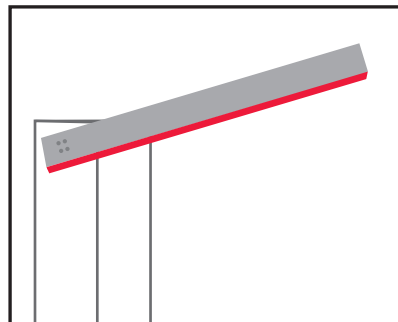
Sicherheitsleisten

Sicherheitsleisten sind im Bereich Tür und Tor als Absicherung gefährlicher Schließkanten zu finden. Und das nicht nur an Hauptschließkanten sondern auch an Nebenschließkanten. Unter anderem werden unsere Sicherheitsleisten an Schiebetoren, Drehtoren, Rolltoren und Schranken verwendet.

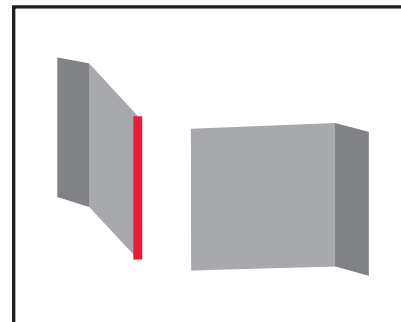
Schiebetore



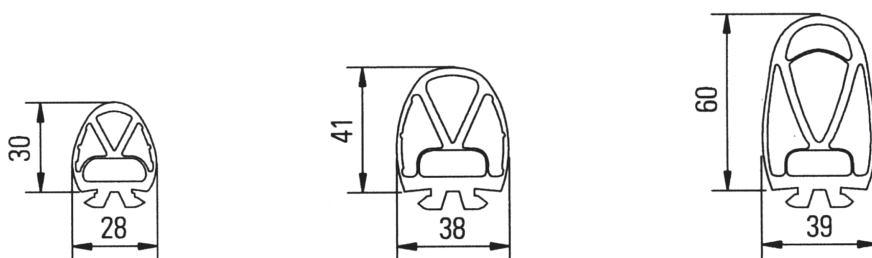
Schranken



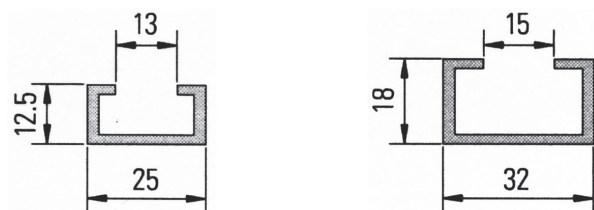
Flügelte/Drehtore



Gummiprofile



Aluminiumschienen



AUFINGER
ELEKTRISCHE SCHRANKEN
& TORANLAGEN

Brucker Str. 53
D-82205 Gilching
Tel. 08105/9677 od. 22486
Telefax 08105/9919
Internet: www.aufinger.de
e-mail: info@aufinger.de