

Für Drehtore mit Flügeln bis 2,4 Meter, auch für große Torpfosten und leichte Konstruktionen. Elektromechanischer selbsthemmender Torantrieb, 24 Vdc. Mit Gelenkarm, Oberflurmontage. Ideal für intensiven Einsatz.

Zwei Ausführungen: selbsthemmend, 26 Vdc mit mechanischen Anschlägen mit millimetrischer Einstellung für die Öffnung und Schließung mit eingebauter Steuerung (RD7 124) und ohne Steuerung (HD7226).

Leistungstark: Dank dem Drehmoment von 250 Nm.

Widerstandsfähig und kompakt: 180 mm Breite, ideal für jeden Pfosten. Stoßfestes Gehäuse mit Alubasis, minimaler Platzbedarf.

Robuster Arm aus Aluminium ohne scharfe Kanten.

Einfache Installation: Dank des neuen Befestigungsbügels mit Schnellanschluss für den Antrieb. Kein Schweißen.

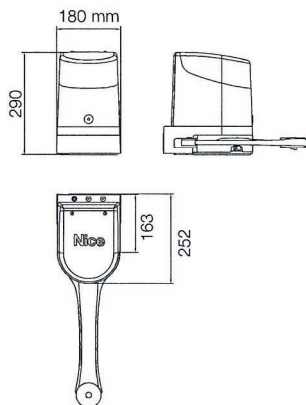
Ausgeklügelte Elektronik mit integrierter Steuerung, nur 3 Tasten zur Überwachung der Programmierungen:

- Hinderniserfassung und Anschlussmöglichkeit an Schaltleiste 8,2 KOhm, Phototest;
- Automatische Diagnose der Störungen;
- Speicherung der Endschalter in Öffnung und Schließung durch Selbsterlernung;
- Es besteht die Möglichkeit, den Eingang Stopp durch Selbsterlernung zu konfigurieren, NO, NC und resistive Schaltleisten der neuesten Generation, 8.2 KOhm,
- Verlangsamung in der Öffnung und Schließung;
- Möglichkeit, zusätzliche Photozellen anzuschließen; Photo2;
- Programmierung der Pausenzeit;
- Öffnet Fußgängerdurchgang und öffnet teilweise;
- Kupplung mit Antiquetsch—Sicherung.

Energieeinsparung und kein Black out: Drei unterschiedliche Arten der Standby Funktion, zur Reduzierung des Verbrauchs über Stromnetz oder Batterie, wenn am Solemyo-Set angeschlossen. Funktioniert auch ohne Netzversorgung dank der zusätzlichen Batterien PS124.

Alles unter Kontrolle: Dank der Vorrüstung für das System Opera BUS T4 ist es möglich, die Kontrolle und die Diagnose der Automatisierung vor Ort und auf Distanz zu erweitern.

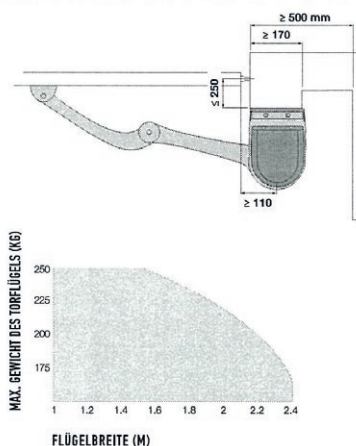
Abmessungen



Technische Merkmale

Code	H07124	H07224
Elektrische Daten		
Versorgung (Vac 50/60 Hz)	230	-
Betriebsspannung (Vdc)	-	24
Stromaufnahme (A)	1,3	4
Leistungsaufnahme (W)	280	100
Leistungen		
Geschwindigkeit (Rpm)	1,68	
Drehmoment (Nm)	250	
Arbeitszyklus (Zyklen/Stunde)	35	
Abmessungen und generelle Daten		
Schutzgrad (IP)	54	
Betriebstemp. (°C Min/Max)	-20 ÷ +50	
Abmessungen (mm)	252 x 180 x 290 h	
Gewicht (kg)	9	6,5

Einsatzgrenzen



Form und Höhe des Tors sowie starker Wind können die Werte in der graphischen Darstellung reduzieren.